

NOCCHI MULTI EVO-A ELEKTRYCZNE POMPY POZIOME, WIELOSTOPNIOWE SAMOZASYSAJĄCE



Multi EVO-A jest poziomą pompą odśrodkową wielostopniową samozasysającą z otworem ssawnym z gwintem osiowym i otworem tłocznym z gwintem radialnym. Innowacyjny system hydrauliczny o wysokiej sprawności jest podłączany do nowej generacji silnika z uszczelnieniem mechanicznym. Wszystkie modele są certyfikowane do zastosowania przy wodzie pitnej (ACS i DM174)

ZALETY

Pompy elektroniczne Multi EVO cechują się następującymi zaletami

- Niezawodność - dzięki solidnemu i nowoczesnemu wykonaniu
- Bardzo cicha praca pompy - większy komfort dla użytkownika dzięki cichemu funkcjonowaniu
- Zwarta budowa
- Bardzo szerokie możliwości zastosowania
- Efektywne zdolności zalewania

CHARAKTERYSTYKA:

POMPA

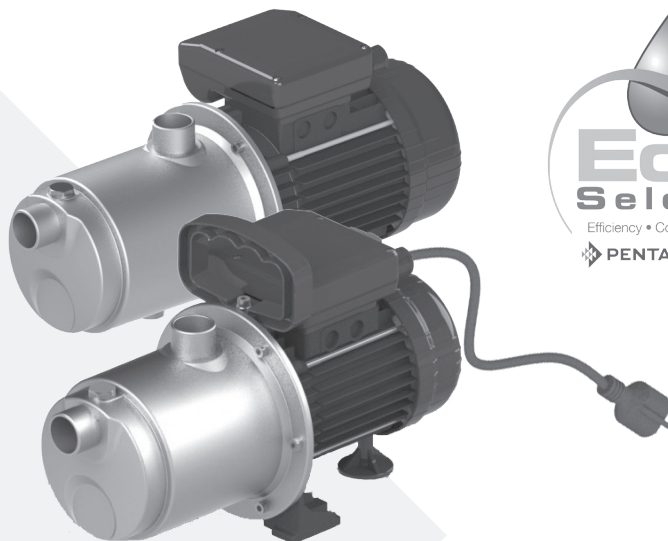
- Parametry hydrauliczne ISO 9906:2012 - Stopień 3B
- Rodzaj cieczy: czysta woda bez frakcji stałych zawieszonych cząstek lub materiału ściernego
- Maksymalna temperatura cieczy 50°C
- Maksymalne ciśnienie robocze 8 bar

SILNIK

- Zamknięty, chłodzony powietrzem (TEFC)
- 2-biegunowy, 50 Hz (n=2850 obr./min)
- IE3 trójfazowy AC ($\geq 0,75$ kW)
- Poziom ochrony: IP55
- Klasa izolacji: F
- Maksymalna temperatura otoczenia 40°C
- Zasilanie jednofazowe z umieszczonym na stałe kondensatorem i wbudowaną w uzwojenie silnika ochroną termiczną

ZASTOSOWANIE

- Podnoszenie ciśnienia na instalacji
- Nawadnianie

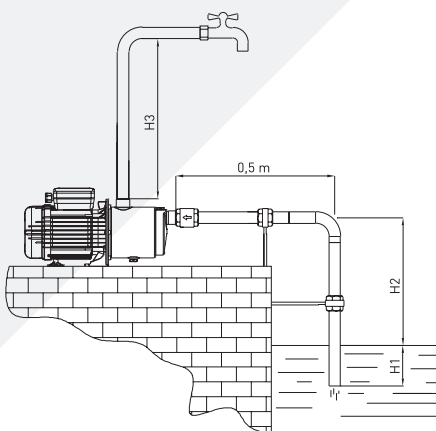


PARAMETRY SSAWNE

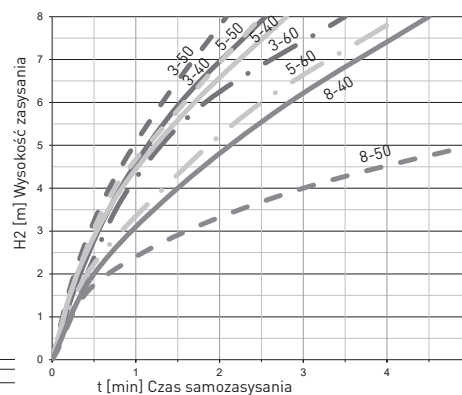
H₂O, T = 20°C,

Pa = 1000 kPa (mbar)

H₃ = odcinek pionowy



H ₂ (m)	H ₃ (m) minimum							
	3-40	3-50	3-60	5-40	5-50	5-60	8-40	8-50
2	0,15	0,15	0,15	0,15	0,15	0,15	0,25	0,3
4	0,15	0,15	0,35	0,15	0,15	0,35	0,25	0,6
6	0,15	0,15	0,55	0,15	0,15	0,65	0,3	
8	0,55	0,35	0,55	0,45	0,55	0,65	0,65	



- Instalacje z wodą deszczową

- Instalacje myjące



NOCCHI MULTI EVO-A

ELEKTRYCZNE POMPY POZIOME, WIELOSTOPNIOWE SAMOZASYSAJĄCE

CHARAKTERYSTYKA KONSTRUKCYJNA

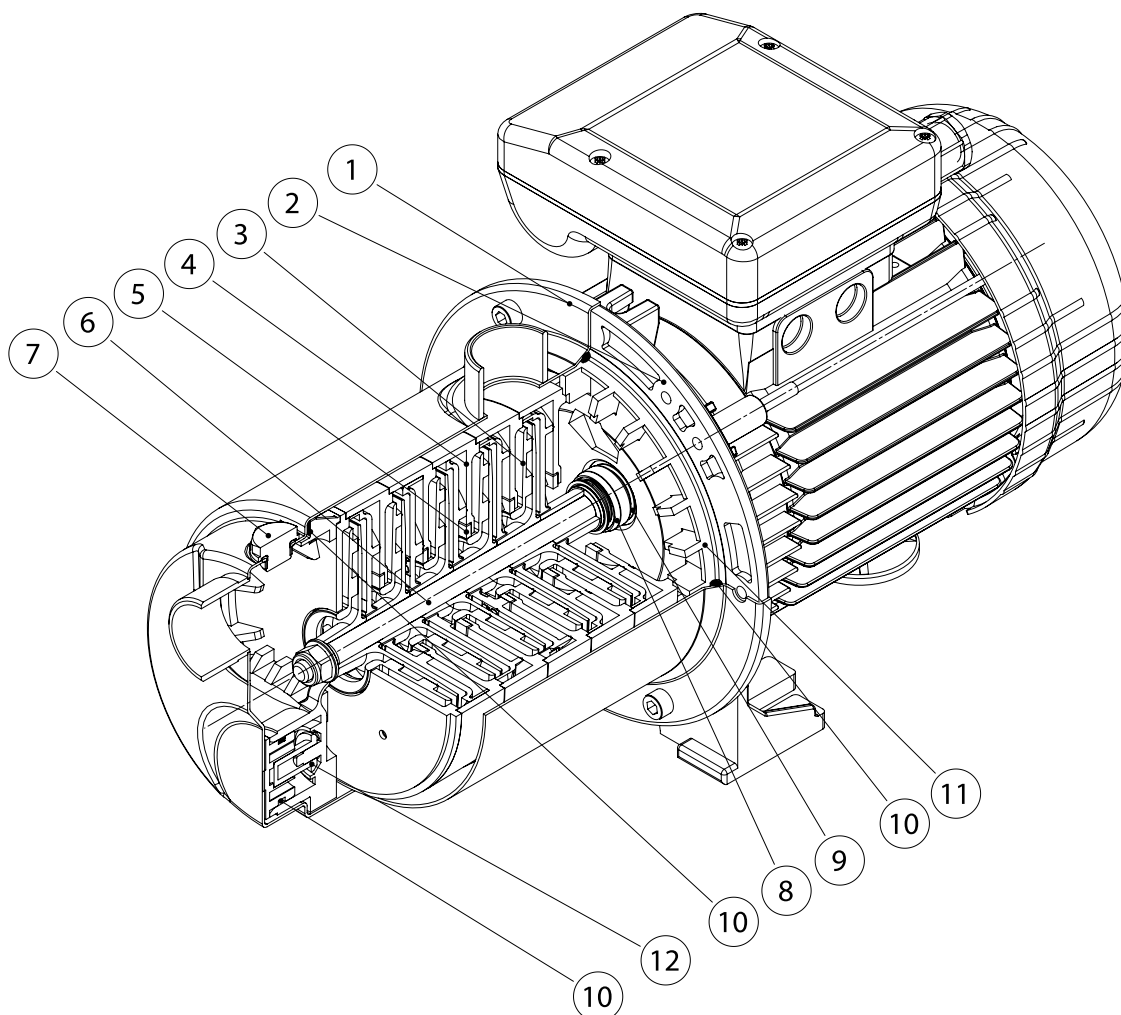


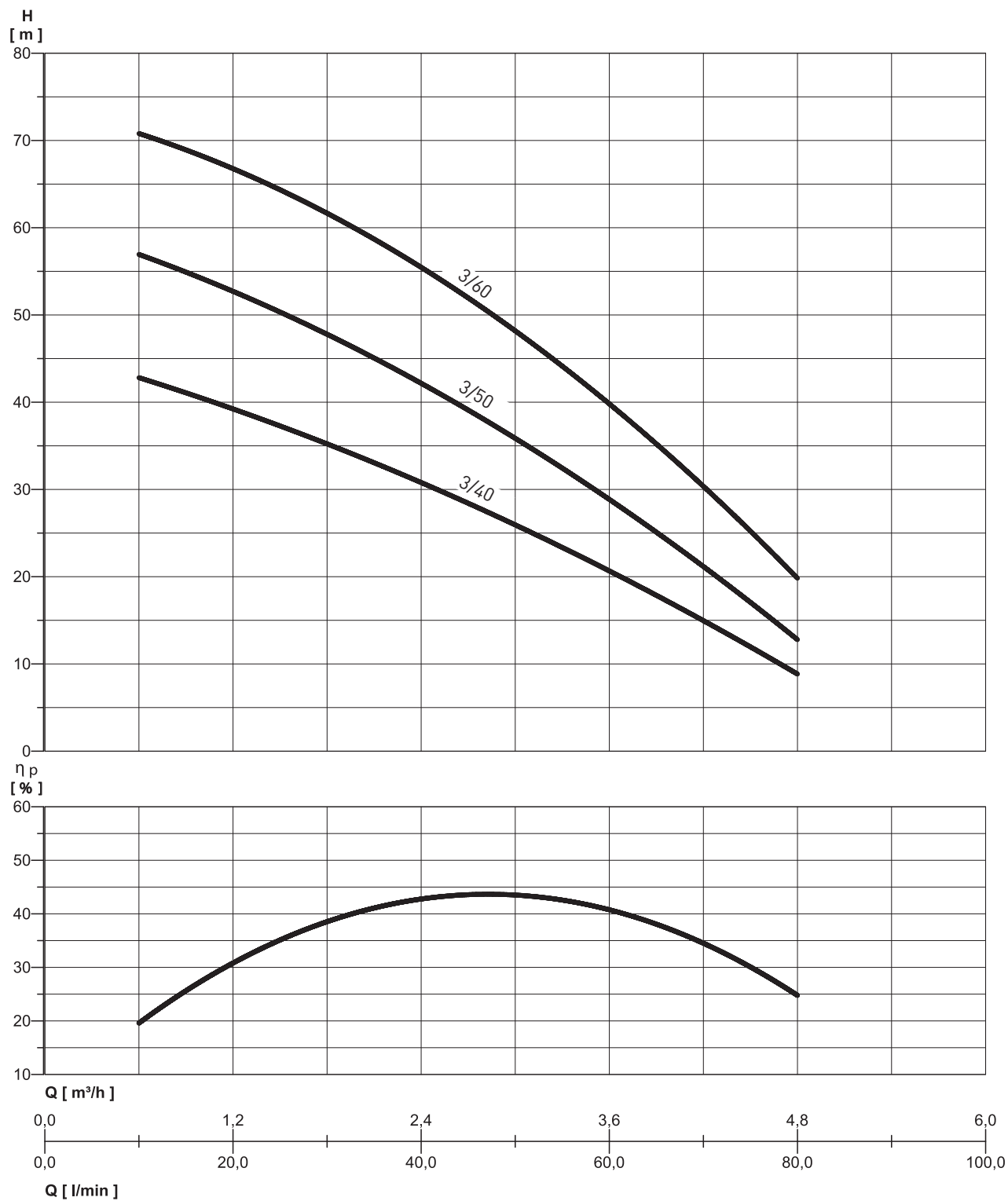
TABELA MATERIAŁÓW

Poz.	Komponent	Materiał
1	Korpus pompy	Stal nierdzewna Europa: EN10088-1 X5CrNi18-10 [1.4301] USA: AISI 304
2	Podstawa silnika	Aluminium odlewane ciśnieniowo
3	Wirnik	PPO wzmocniony włóknem szklanym
4	Dyfuzor	PPO wzmocniony włóknem szklanym
5	Pierścień	PTFE
6	Wał (część hydrauliczna)	Stal nierdzewna Europa: EN10088-1 X5CrNi18-10 [1.4301] USA: AISI 304
7	Kurki wlewowe / spustowe	Stal nierdzewna Europa: EN10088-1 X5CrNi18-10 [1.4301] USA: AISI 304
8	Uszczelnienie mechaniczne	Stal nierdzewna Europa: EN10088-1 X5CrNi18-10 [1.4301] USA: AISI 304
9	Pierścień dociskowy	Ceramika / NBR
10	Uszczelki	NBR 70 Shore A
11	Oprawa na uszczelki	PPO wzmocniony włóknem szklanym
12	Zawór zasysania	PPO wzmocniony włóknem szklanym

NOCCHI MULTI EVO-A 3

ELEKTRYCZNE POMPY POZIOME, WIELOSTOPNIOWE SAMOZASYSAJĄCE

PARAMETRY HYDRAULICZNE



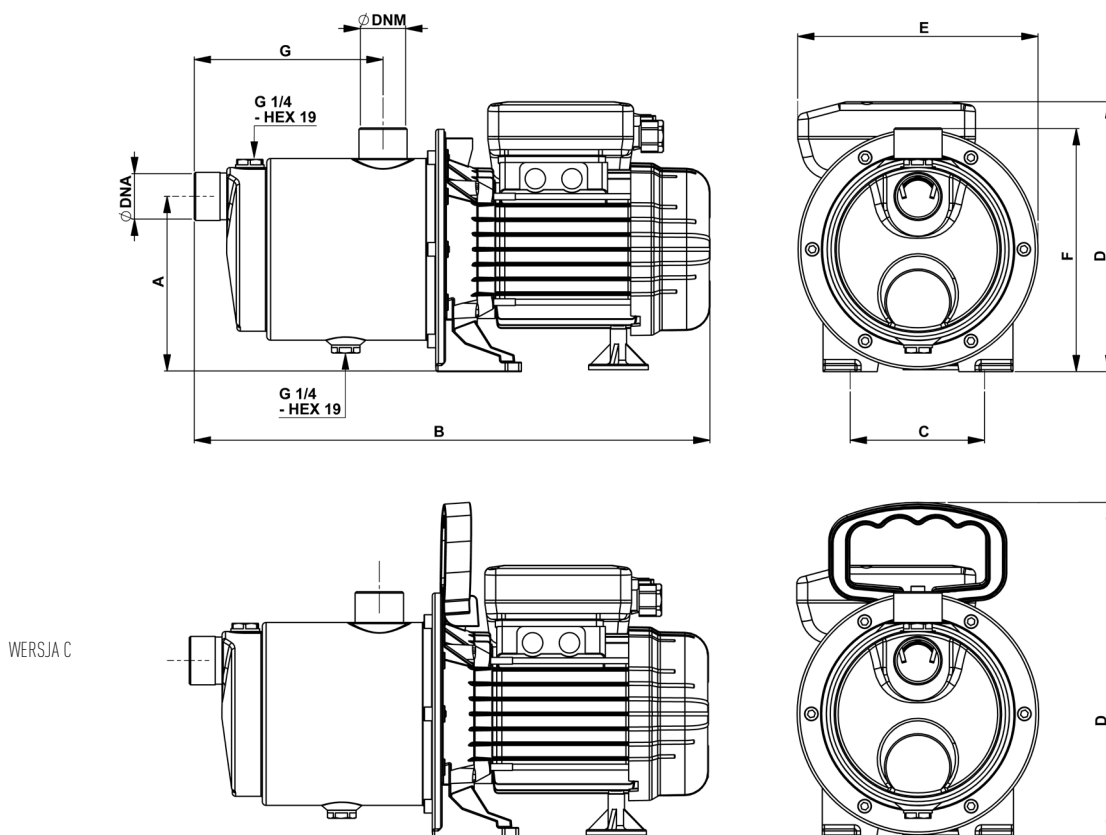
NOCCHI MULTI EVO-A 3

ELEKTRYCZNE POMPY POZIOME, WIELOSTOPNIOWE SAMOZASYSAJĄCE

TABELA DANYCH CHARAKTERYSTYCZNYCH POMP

MODEL	Moc znamionowa (P2)		Moc pobierana (P1)		Napięcie (V)	I _n (A)	μF	Q	Ciepłota wysokość ciśnienia w metrach słupa wody							
	KM	kW	KM	kW					10	20	30	40	50	60	80	
									m ³ /h	0,6	1,2	1,8	2,4	3	3,6	4,8
MULTI EVO-A 3-40 M	0,68	0,51	1,1	0,8	1 ~ 230	3,7	12,5	całkowita wysokość ciśnienia w metrach słupa wody	42,5	39,5	35,5	31	25,5	20,5	9	
MULTI EVO-A 3-40 M-C *	0,68	0,51	1,1	0,8	1 ~ 230	3,7	12,5									
MULTI EVO-A 3-40 T	0,71	0,53	1,05	0,78	3 ~ 230/400	2,7 / 1,55	---									
MULTI EVO-A 3-50 M	0,94	0,7	1,34	1	1 ~ 230	4,4	16									
MULTI EVO-A 3-50 T	0,94	0,7	1,34	1	3 ~ 230/400	3,3 / 1,9	---									
MULTI EVO-A 3-60 M	1,2	0,9	1,68	1,25	1 ~ 230	5,7	20									
MULTI EVO-A 3-60 T	1,1	0,82	1,57	1,17	3 ~ 230/400	3,5 - 2	---									

* Wersja z kablem, uchwytem i wtyczką.



WYMIARY I CIĘŻAR

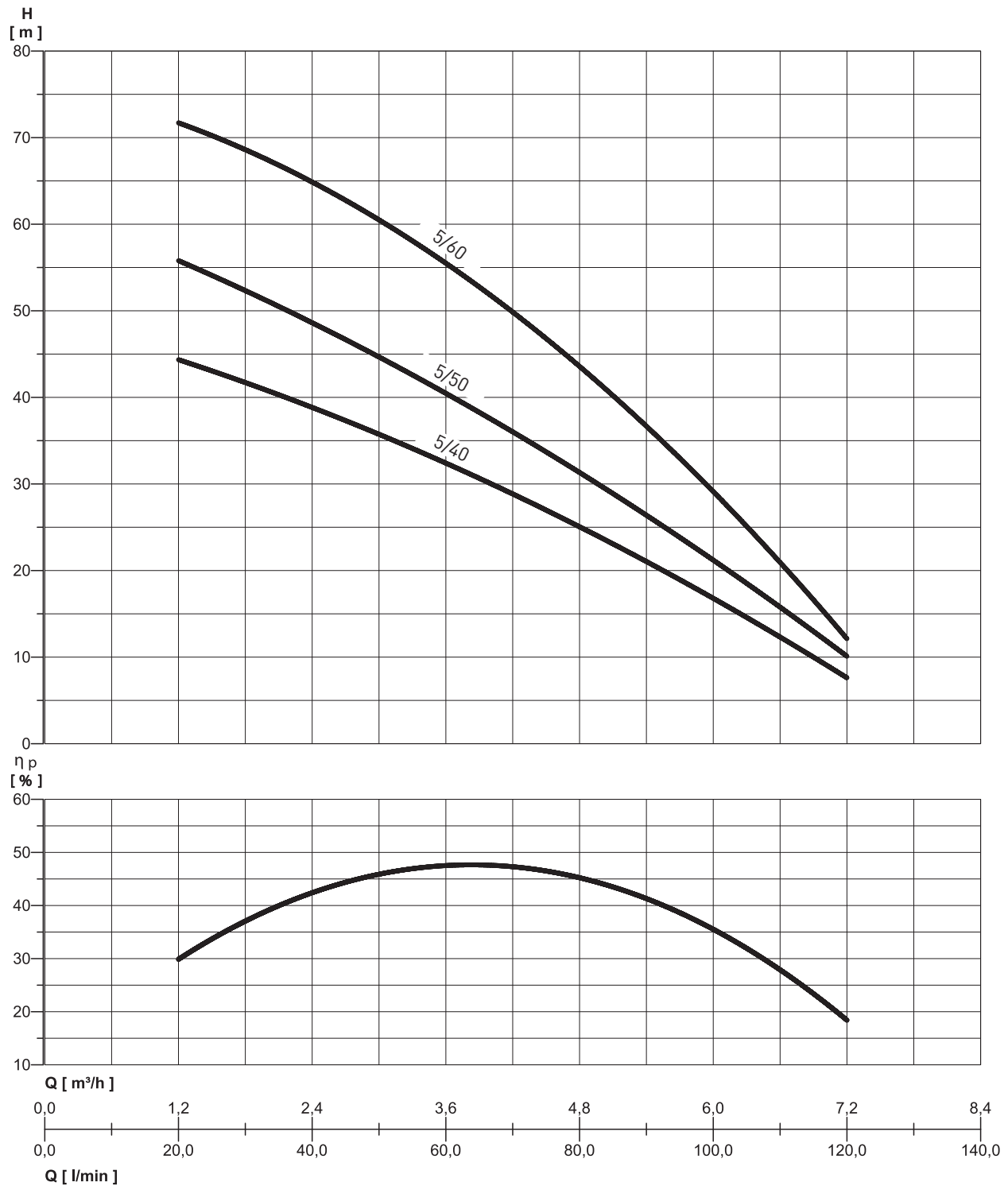
MODEL	Wymiary w mm									Ciężar (kg)
	A	B	C	D	E	F	G	DNA	DNM	
MULTI EVO-A 3-40 M	129	380	100	199	177	180	139	1"	1"	7,3
MULTI EVO-A 3-40 T	129	380	100	199	177	180	139	1"	1"	7,3
MULTI EVO-A 3-40 M-C*	129	380	100	245	177	180	139	1"	1"	7,6
MULTI EVO-A 3-50 M	129	422	100	207	177	180	162	1"	1"	9,3
MULTI EVO-A 3-50 T	129	422	100	207	177	180	162	1"	1"	9,3
MULTI EVO-A 3-60 M	129	422	100	207	177	180	162	1"	1"	10,8
MULTI EVO-A 3-60 T	129	422	100	207	177	180	162	1"	1"	10,8

* Wersja z kablem, uchwytem i wtyczką.

NOCCHI MULTI EVO-A 5

ELEKTRYCZNE POMPY POZIOME, WIELOSTOPNIOWE SAMOZASYSAJĄCE

PARAMETRY HYDRAULICZNE



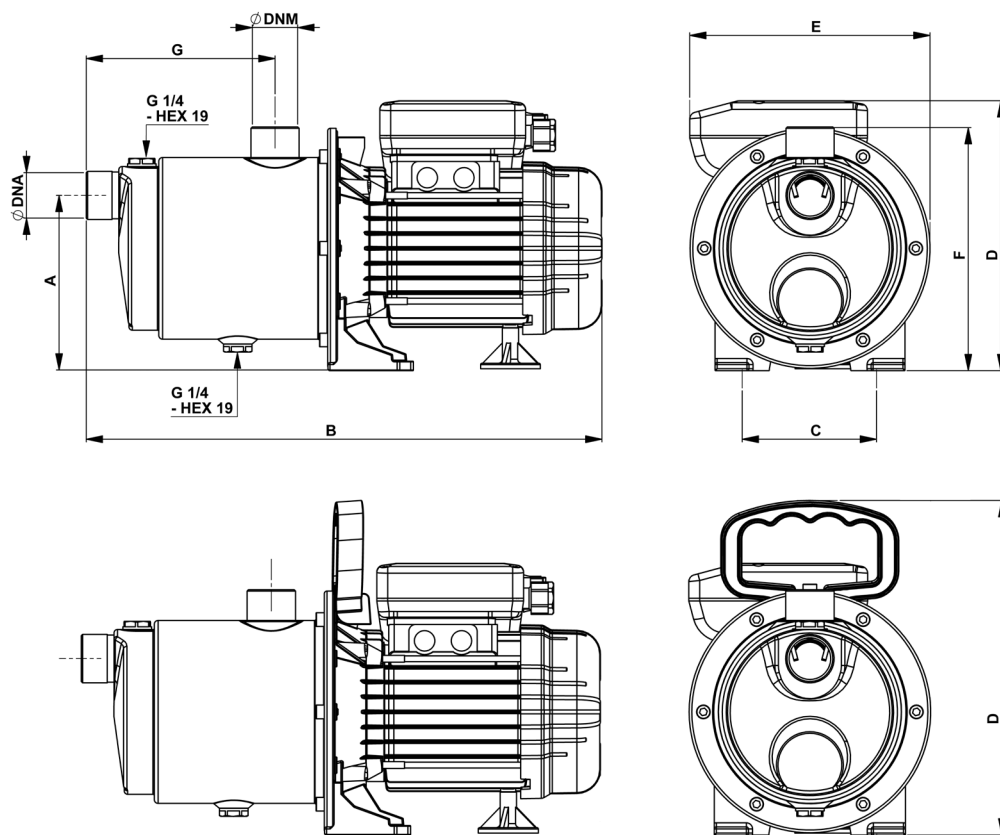
NOCCHI MULTI EVO-A 5

ELEKTRYCZNE POMPY POZIOME, WIELOSTOPNIOWE SAMOZASYSAJĄCE

TABELA DANYCH CHARAKTERYSTYCZNYCH POMP

MODEL	Moc znamionowa (P2)		Moc pobierana (P1)		Napięcie (V)	In (A)	μF	Q	całkowita wysokość ciśnienia w metrach słupa wody							
	KM	kW	KM	kW					l/min	20	30	40	50	60	80	100
					m ³ /h	1,2	1,8		2,4	3	3,6	4,8	6	7,2		
MULTI EVO-A 5-40 M	1	0,75	1,5	1,1	1 ~ 230	4,7	16	całkowita wysokość ciśnienia w metrach słupa wody	44,5	41,5	39	35,5	32,5	25	17	7,5
MULTI EVO-A 5-40 T	1	0,75	1,5	1,1	3 ~ 230/400	3,4 / 2	---		56	52	48,5	45	40,5	31	21,5	10
MULTI EVO-A 5-50 M	1,27	0,95	1,8	1,35	1 ~ 230	6,2	20		71,5	68,5	65	61	55,5	43,5	28,5	12,5
MULTI EVO-A 5-50 M-C *	1,27	0,95	1,8	1,35	1 ~ 230	6,2	20									
MULTI EVO-A 5-50 T	1,2	0,9	1,68	1,25	3 ~ 230/400	3,7 / 2,1	---									
MULTI EVO-A 5-60 M	1,6	1,2	2,2	1,65	1 ~ 230	7,5	31,5									
MULTI EVO-A 5-60 T	1,6	1,2	2,1	1,57	3 ~ 230/400	5,3 / 3,1	---									

* Wersja z kablem, uchwytem i wtyczką.



WYMIARY I CIĘŻAR

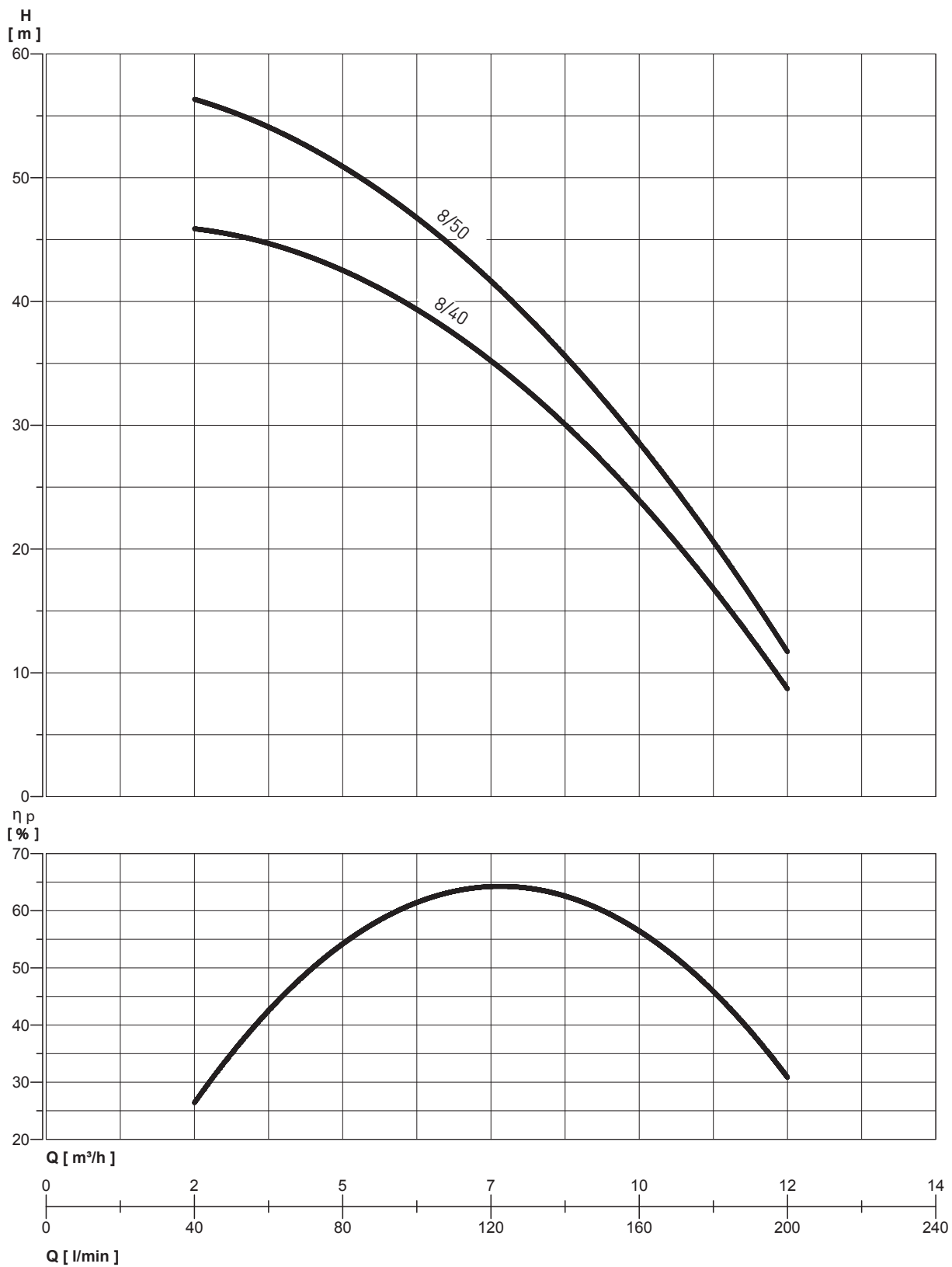
MODEL	Wymiary w mm									Ciężar (kg)
	A	B	C	D	E	F	G	DNA	DNM	
MULTI EVO-A 5-40 M	129	400	100	207	177	180	139	1"	1"	9
MULTI EVO-A 5-40 T	129	400	100	207	177	180	139	1"	1"	9
MULTI EVO-A 5-50 M	129	422	100	207	177	180	162	1"	1"	10,6
MULTI EVO-A 5-50 T	129	422	100	207	177	180	162	1"	1"	10,6
MULTI EVO-A 5-50 M-C*	129	422	100	245	177	180	162	1"	1"	11
MULTI EVO-A 5-60 M	129	457	100	215	203	180	162	1"	1"	13,5
MULTI EVO-A 5-60 T	129	457	100	215	177	180	162	1"	1"	13,5

* Wersja z kablem, uchwytem i wtyczką.

NOCCHI MULTI EVO-A 8

ELEKTRYCZNE POMPY POZIOME, WIELOSTOPNIOWE SAMOZASYSAJĄCE

PARAMETRY HYDRAULICZNE

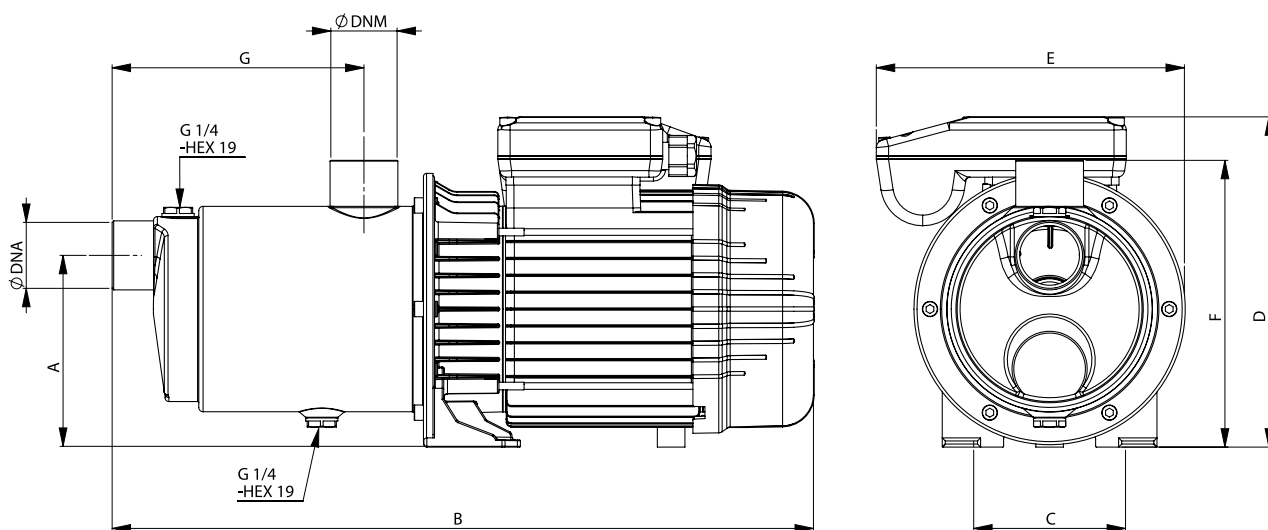


NOCCHI MULTI EVO-A 8

ELEKTRYCZNE POMPY POZIOME, WIELOSTOPNIOWE SAMOZASYSAJĄCE

TABELA DANYCH CHARAKTERYSTYCZNYCH POMP

MODEL	Moc znamionowa (P2)		Moc pobierana (P1)		Napięcie (V)	Prąd In (A)	μF	Q														
	KM	kW	KM	kW					L/min	40	50	60	80	100	120	140	160	180	200			
									m ³ /h	2,4	3	3,6	4,8	6	7,2	8,4	9,6	10,8	12			
MULTI EVO-A 8-40 M	1,6	1,2	2,23	1,66	1 - 230	7,7	31,5	całkowita wys. ciśnienia w metrach słupa wody														
MULTI EVO-A 8-40 T	1,6	1,18	2	1,5	3 - 230/400	5 - 2,95	---		46	46	45	42	40	36	30	24	17	9				
MULTI EVO-A 8-50 M	1,9	1,4	2,7	2	1 - 230	9	35															
MULTI EVO-A 8-50 T	1,9	1,4	2,6	1,95	3 - 230/400	6,7 - 4	---		56,5	55	54	51	47	42	36	28	21	12				



WYMIARY I CIĘŻAR

MODEL	Wymiary w mm									Ciężar (kg)
	A	B	C	D	E	F	G	DNA	DNM	
MULTI EVO-A 8-40 M	125	457	100	215	203	187	164	1" 1/4	1" 1/4	13,5
MULTI EVO-A 8-40 T	125	457	100	215	177	187	164	1" 1/4	1" 1/4	13,5
MULTI EVO-A 8-50 M	125	457	100	215	203	187	164	1" 1/4	1" 1/4	14,5
MULTI EVO-A 8-50 T	125	457	100	215	177	187	164	1" 1/4	1" 1/4	14,5